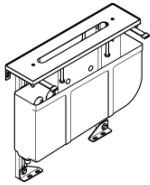


Système de montage Perfecto -

12 614 970 90



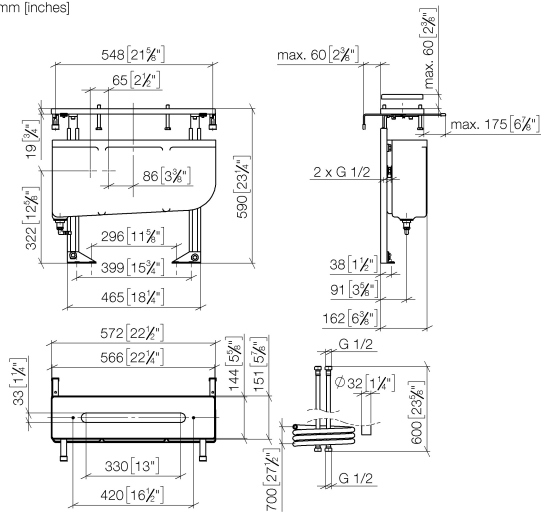
- hauteur réglable
- raccord 1/2"
- vis de fixation avec chevilles
- 2x flexibles de pression 1/2" x 1/2" x 600 mm
- rondelles en laiton
- système de montage avec plaque de montage
- vis d'écartement
- plaque de montage 566 x 144 mm
- robinets d'équerre, réglable en hauteur et latéralement

pour mélangeur bain/douche à 4 trous, montage sur gorge

Système de montage Perfecto -

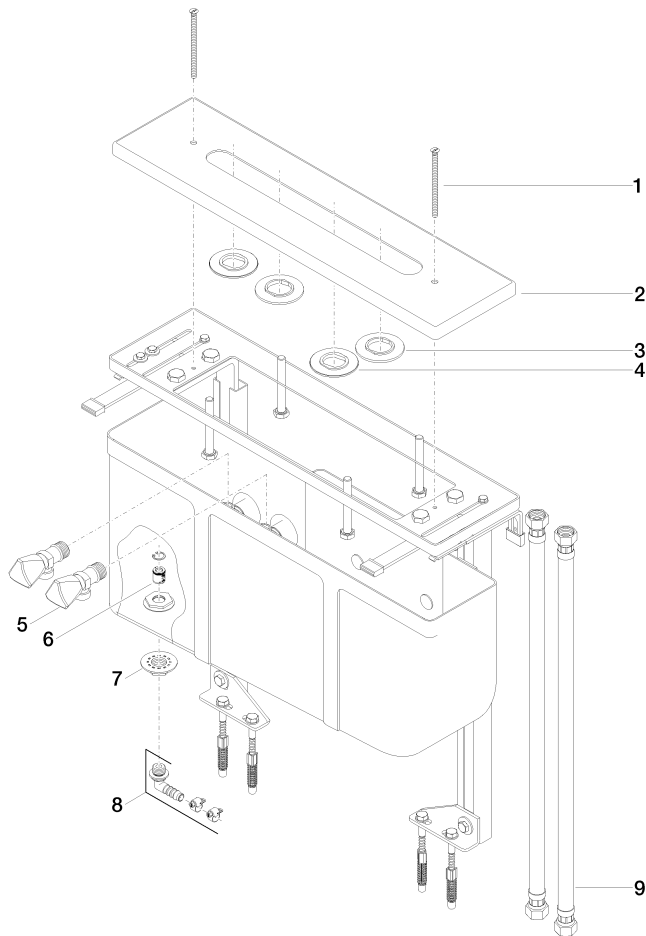
12 614 970 90

mm [inches]



Système de montage Perfecto -

12 614 970 90



Liste des pièces de rechange

N°	Article Numéro	Désignation	Fréquence de montage	Délai de livraison
1	09 30 30 005 90	vis	2	2
2	09 28 01 005 90	plaque	1	2
3	09 30 11 155 90	rondelle	2	2
4	09 30 11 014 90	rondelle	2	2
5	04 17 02 004 00 90	robinet	2	2
6	09 23 01 160 90	anti-retour	1	2
7	09 23 10 010 90	écrou	1	2
8	90 17 20 900 00 90	coude	1	60
9	12 503 970 90	Flexible de pression 1/2" x 1/2" x 600 mm -	1	2